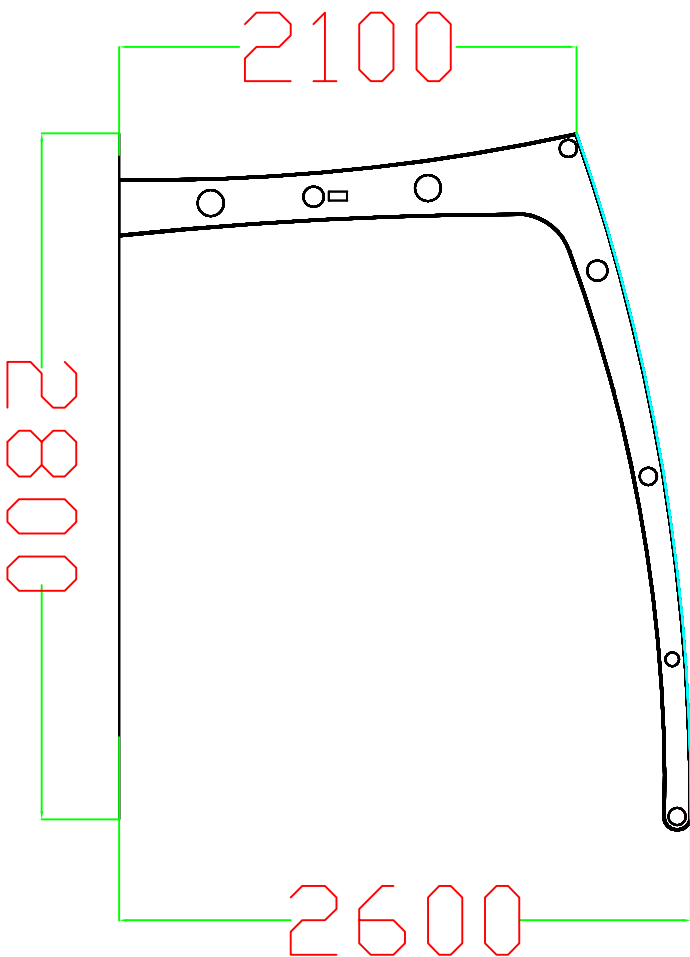


侧视图



附注

1. 本设计图纸属本公司所有，未经许可不准擅自复印。
2. 如由原图放大与现场尺寸不符，请与设计人员联系。
3. 图纸以标注尺寸为准，请勿以比例量图。

本图是根据客户提供信息而准备的，客户须在确认施工前确认此图。

姓名：_____ 日期：_____

工程名称
Project (钢) 膜结构工程

建设单位
Units construction projects

图纸名称
Title 方案图

工程编号 Drawing No.	审定 Approved	
审核 Checked	制图 Drawn by	
校对 Checked	日期 Date	
设计 Designer	图幅 Sheet	A3
设计阶段 Design Stage	图纸编号 Drawing No.	
日期 Date	比例 Scale	
2019	版次 Edition No.	